

ПРЕОБРАЗОВАТЕЛИ ЭЛЕКТРОАКУСТИЧЕСКИЕ

Общий вид врезных ПЭА



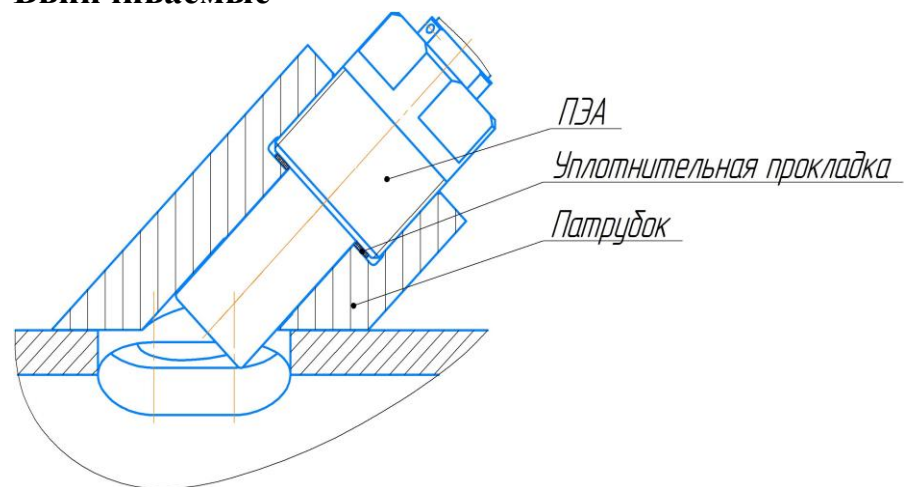
Обозначение	Конструктивные особенности	Применяемость В составе УРСВ	Материалы погружной части и уплотнителя, определяющие спектр рабочих сред.	Условия эксплуатации	
				Максимальное рабочее давление, МПа	Диапазон температур жидкости, °С
	<i>Врезные с металлической погружной частью</i>				
ПЭА В-118	Прижимной L=20мм, D=23.8 мм	УРСВ-5xx ц	Сплав титановый ВТЗ-1, Графит «Ильма»	2.5	-30...+160
ПЭА В-118Ех	Прижимной L=20мм, D=23.8 мм	УРСВ-5xx ц взрывозащищенное исполнение	Сплав титановый ВТЗ-1, Графит «Ильма»		
ПЭА В-118С	Устанавливаемый в варную гильзу измерительного участка	УРСВ-5xx ц	Сталь 316L		
ПЭА В-202	Ввинчиваемый, с угловым кабельным вводом L=45.2мм, D=26.8мм	УРСВ-5xx ц	Сплав титановый ВТЗ-1, сталь 20Х13, герметик Loctite620, Графит «Ильма»		
ПЭА В-206	Ввинчиваемый, с угловым кабельным вводом с L=117мм ,D=26.8мм	УРСВ-5xx ц, для применения в трубах с заиливанием стенок.	Сплав титановый ВТЗ-1, сталь 20Х13, герметик Loctite620, Графит «Ильма»		

ПЭА В-204	Ввинчиваемый, с угловым кабельным вводом L=47мм, D=26.8мм	УРСВ-5хх ц	Сплав титановый ВТЗ-1, сталь 20Х13, герметик Loctite620, Графит «Ильма»	16	-30...+160
ПЭА В-204Ех	Ввинчиваемый, с угловым кабельным вводом, взрывозащищенный L=47мм, D=26.8мм	УРСВ-5хх ц взрывозащищенное исполнение	Сплав титановый ВТЗ-1, сталь 20Х13, герметик Loctite620, Графит «Ильма»		
	<i>Врезные с пластиковой погружной частью</i>				
ПЭА В-502	Ввинчиваемый, с угловым кабельным вводом L=45.2мм, D=26.8мм	УРСВ-510Vц, -5хх ц, -1хх	Полифенилсульфон (PPSU), Графит «Ильма»	2.5	-30...+130
	<i>Для монтажа внутри водовода</i>				
ПЭА В-402	Погружной	УРСВ-5хх ц	Рабочая среда: вода	1	+1...+40
ПЭА ВМ-101				1.5	

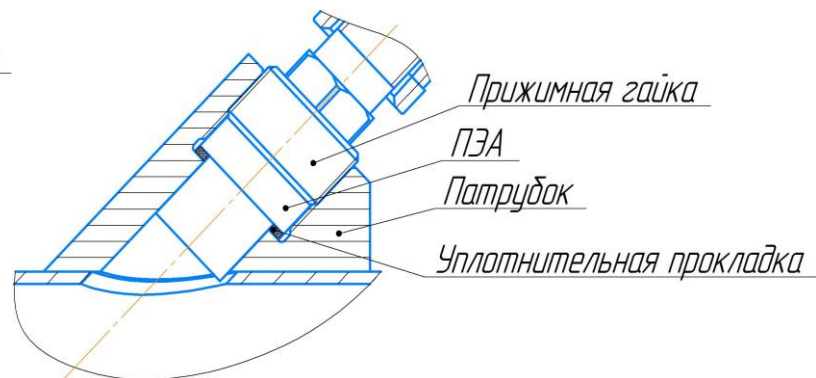
<i>Накладные</i>			
Обозначение	Применяемость	Рекомендуемые параметры труб для установки ПЭА	Диапазон рабочих температур жидкости, °С
ПЭА Н-021	УРСВ-5хх ц.	DN ≥ 50мм	-30...+80
ПЭА Н-021Ех	УРСВ-5хх ц. взрывозащищённое исполнение		-30...+150
ПЭА Н-121	УРСВ-5хх ц.		-30...+150
ПЭА Н-011	УРСВ-5хх ц	DN ≥ 600мм	-30...+150
ПЭА Н-025Ех	УРСВ-5хх N	DN 50...500мм	-30...+90
ПЭА Н-025Ех Нч06	УРСВ-5хх N	толщина стенки трубы 5...9 мм	-30...+90
ПЭА Н-025Ех Нч04	УРСВ-5хх N	толщина стенки трубы 9...16 мм	-30...+90
ПЭА Н-025Ех Нч08	УРСВ-5хх N	толщина стенки трубы 16...32 мм	-30...+90

Схема установки врезных ПЭА

Ввинчиваемые



Прижимные



Устанавливаемые в сварную гильзу

